

Ancrages à émerillon en acier inoxydable (5K) 2 268 kg/5 000 lb de Miller

Description

Les ancrages à émerillon en acier inoxydable 5K de Miller sont conçus pour être installés sur des structures en béton ou en acier. Une variété d'ensembles d'installation est offerte afin de répondre aux besoins de votre application.

Materials

Émerillon : acier inoxydable

Technical

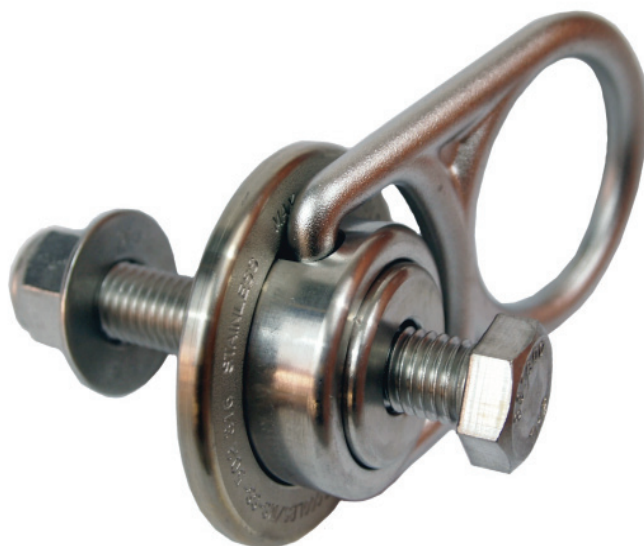
Résistance maximale

à la traction : 22 kN (5 000 lbf)

Poids maximal

de l'utilisateur : 141 kg (310 lb)

Charge de travail : 454 kg (1 000 lb)



RACSW100S-316

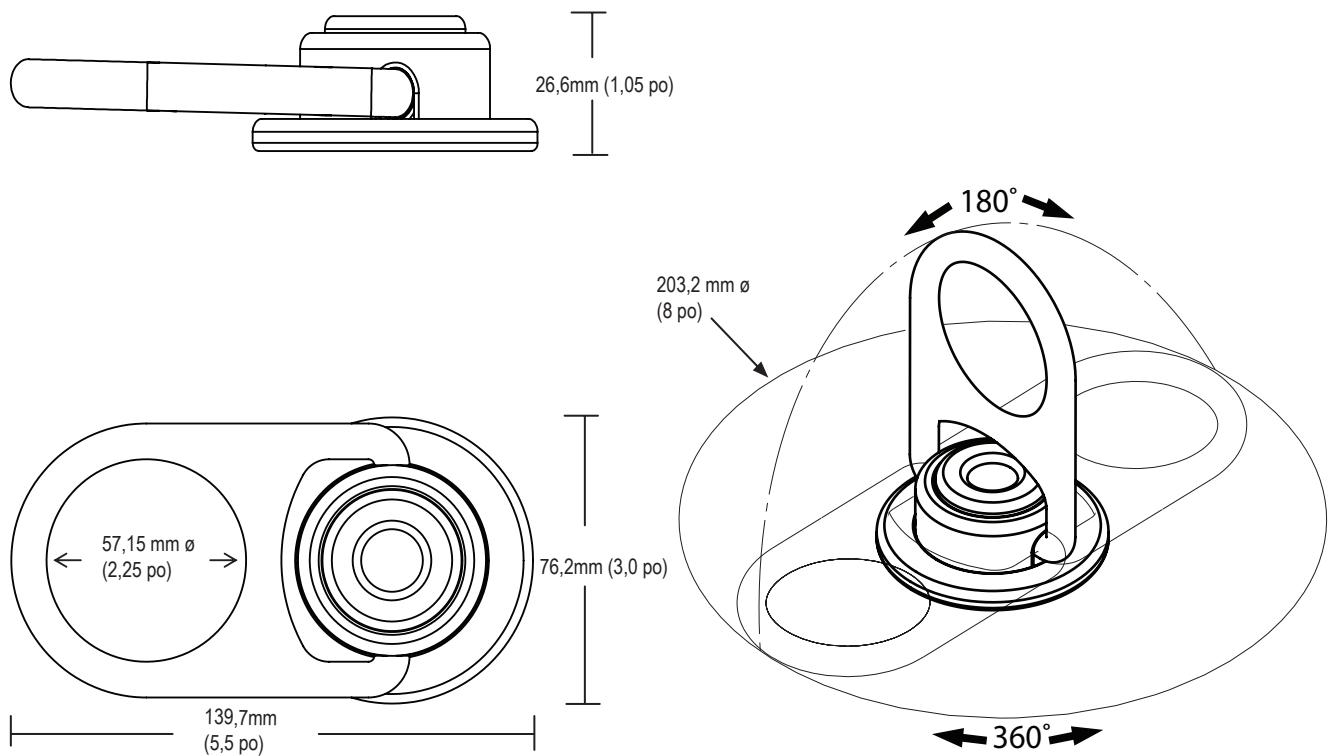
Certifications

Répond à toutes les exigences des normes Z359.1-2007 et Z359.7-2011 de l'ANSI ainsi qu'à la norme 1926.502 de l'OSHA.

Ancrages à émerillon en acier inoxydable (5K) 2 268 kg/5 000 lb		
Model Number	Description	Weight
RACSW100N-316	Émerillon en acier inoxydable 5K uniquement (quincaillerie non incluse)	0,6 kg (1,4 lb)
RACSW100S-316	Ancrage à émerillon en acier inoxydable 5K avec quincaillerie de fixation pour acier inoxydable	0,9 kg (2 lb)
RACSW100C-316	Ancrage à émerillon en acier inoxydable 5K avec quincaillerie de fixation pour béton – RACDNC-TOOL requis (vendu séparément)	0,9 kg (1,9 lb)
RACSW1SBA-316	Quincaillerie de fixation en acier inoxydable uniquement (émerillon non inclus) – boulon 316SS, 1,6 cm x 10,2 cm (5/8 po x 4 po) avec vis de serrage à rondelle plate en nylon	S.O.
RACSW1DNC-316	Quincaillerie de fixation pour le béton uniquement (émerillon non inclus)	S.O.
RACDNC-TOOL	Outil d'assemblage pour boulon sur béton	0,3 kg (0,7 lb)
RACSWP100N-316	Ensemble de soudure pour RACSW100N-316 – rondelle avec filets SpiralockMD 1,6 cm -28 cm (5/8 po-11 po) et boulon à tête hexagonale 1,6 cm-28 cm x 1,4 cm (5/8 po-11 po x 1,75 po) de catégorie 8	1,7 kg (3,7 lb)

Ancrages à émerillon en acier inoxydable (5K) 2 268 kg/5 000 lb de Miller

Dessins et mesures



by Honeywell

Sans frais : 800 873- 5242 (appuyez sur le 4) • hsptechsupport@honeywell.com • www.millerfallprotection.com

⚠ AVERTISSEMENT! CE DOCUMENT FOURNIT UNE VUE GÉNÉRALE DES ÉQUIPEMENTS DE PROTECTION CONTRE LES CHUTES DISPONIBLES CHEZ HONEYWELL ET UNE ATTENTION PARTICULIÈRE A ÉTÉ APPORTÉE AFIN D'ASSURER L'EXACTITUDE DES DONNÉES. LE PRÉSENT DOCUMENT N'ÉNONCE PAS LES AVERTISSEMENTS IMPORTANTS ET LES INSTRUCTIONS CONCERNANT LES PRODUITS. HONEYWELL RECOMMANDE À TOUS LES UTILISATEURS D'ÉQUIPEMENT DE PROTECTION CONTRE LES CHUTES DE SUIVRE UNE FORMATION APPROFONDIE ET DE LIRE ATTENTIVEMENT LES AVERTISSEMENTS ET LES INSTRUCTIONS DONNÉS AVEC LES PRODUITS. NE PAS LIRE ET SUIVRE TOUS LES AVERTISSEMENTS ET INSTRUCTIONS RELATIFS AUX ÉQUIPEMENTS PEUT ENTRAÎNER DES BLESSURES CORPORELLES SÉRIEUSES OU LA MORT.