

Ancrage hybride à émerillon (10K) 4 536 kg/10 000 lb de Miller

Description

L'ancrage hybride à émerillon 10K de Miller combine la technologie du nouvel ancrage à émerillon et l'ancrage GripMC de Miller, donnant comme résultat un ancrage à émerillon de haute résistance qui peut être enlevé et tout simplement réinstallé ailleurs.

Matériaux

Émerillon :	acier zingué
Bague :	Polyuréthane
Boulon :	acier zingué
Douille :	acier zingué
Cône :	acier inoxydable
Cuillères :	acier inoxydable
Câble de retour :	câble d'aéronef
Douille de guidage :	acier zingué

Technique

Ultimate	
Tensile Strength:	10,000 lbf. (44 kN)
Maximum User Weight:	310 lbs. (140 kg)
Working Load:	2,000 lbs. (908 kg)

Certifications

Répond à toutes les exigences des normes Z359.1-2007 et Z359.7-2011 de l'ANSI ainsi qu'à la norme 1926.502 de l'OSHA.

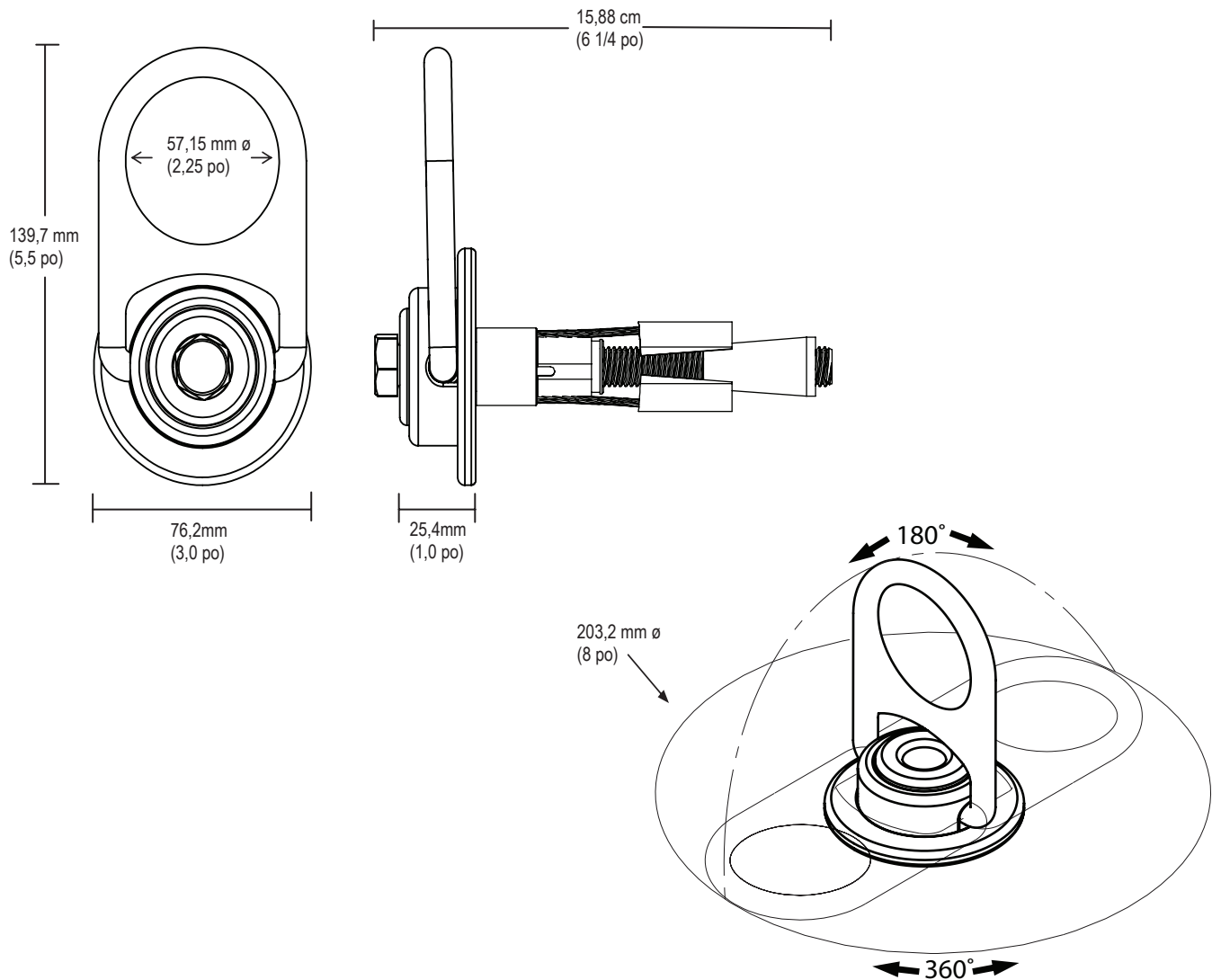


RACSWH100Y

Ancrage hybride à émerillon (10K) 4 536 kg/10 000 lb de Miller				
No Produit	Secteurs d'utilisation	Couleur	Chargement	Poids
RACSWH100Y	Fixation pour béton	Zinc doré	44 kN (10 000 lbf)	0,95 kg (2,09 lb)

Ancrage hybride à émerillon (10K) 4 536 kg/10 000 lb de Miller

Dessins et mesures



MILLER®

by Honeywell

Sans frais : 800 873- 5242 (appuyez sur le 4) • hsptechsupport@honeywell.com • www.millerfallprotection.com

⚠ AVERTISSEMENT! CE DOCUMENT FOURNIT UNE VUE GÉNÉRALE DES ÉQUIPEMENTS DE PROTECTION CONTRE LES CHUTES DISPONIBLES CHEZ HONEYWELL ET UNE ATTENTION PARTICULIÈRE A ÉTÉ APPORTÉE AFIN D'ASSURER L'EXACTITUDE DES DONNÉES. LE PRÉSENT DOCUMENT N'ÉNONCE PAS LES AVERTISSEMENTS IMPORTANTS ET LES INSTRUCTIONS CONCERNANT LES PRODUITS. HONEYWELL RECOMMANDE À TOUS LES UTILISATEURS D'ÉQUIPEMENT DE PROTECTION CONTRE LES CHUTES DE SUIVRE UNE FORMATION APPROFONDIE ET DE LIRE ATTENTIVEMENT LES AVERTISSEMENTS ET LES INSTRUCTIONS DONNÉS AVEC LES PRODUITS. NE PAS LIRE ET SUIVRE TOUS LES AVERTISSEMENTS ET INSTRUCTIONS RELATIFS AUX ÉQUIPEMENTS PEUT ENTRAÎNER DES BLESSURES CORPORELLES SÉRIEUSES OU LA MORT.