

Ancrages à émerillon zingués (10K) 4 536 kg/10 000 lb de Miller

Description

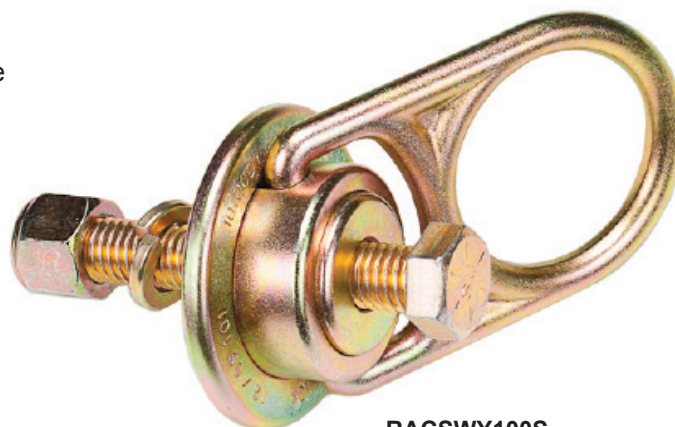
Les ancrages à émerillon zingués 10K de Miller sont conçus pour être installés sur des structures en béton ou en acier. Une variété d'ensembles d'installation est offerte afin de répondre aux besoins de votre application.

Materials

Émerillon : acier zingué

Technical

Résistance maximale à la traction : 44 kN (10 000 lbf)
Poids maximal de l'utilisateur : 141 kg (310 lb)
Charge de travail : 908 kg (2 000 lb)



RACSWY100S

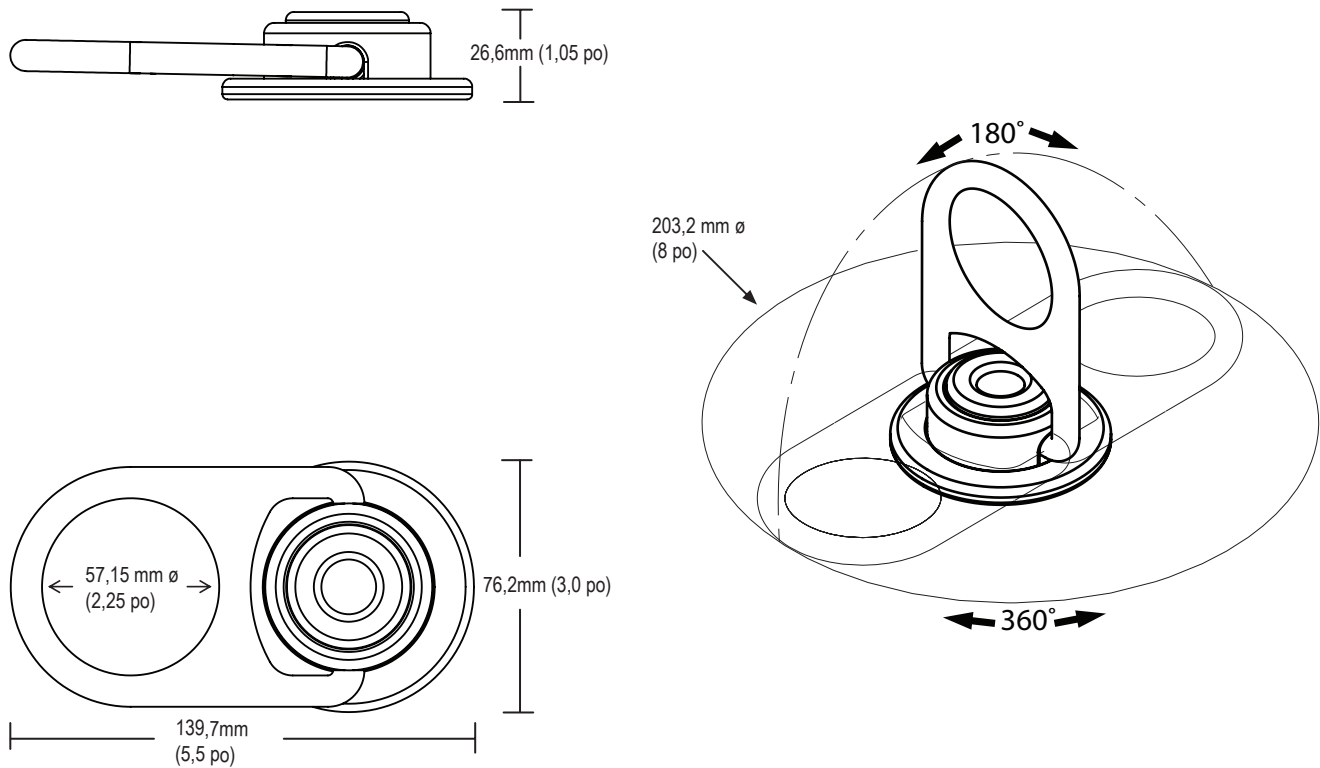
Certifications

Répond à toutes les exigences des normes Z359.1-2007 et Z359.7-2011 de l'ANSI ainsi qu'à la norme 1926.502 de l'OSHA.

Ancrages à émerillon zingués (10K) 4 536 kg/10 000 lb		
Numéro de produit	Description	Poids
RACSWY100N	Émerillon 10K zingué uniquement (quincaillerie non incluse)	0,6 kg (1,4 lb)
RACSWY100S	Ancrage à émerillon 10K zingué avec quincaillerie de fixation pour acier	0,9 kg (1,9 lb)
RACSWY100C	Ancrage à émerillon 10K zingué avec quincaillerie de fixation pour béton	1,0 kg (2,1 lb)
RACSWY1SBA	Quincaillerie de fixation pour acier uniquement (émerillon non inclus) – boulon pour acier 10K 1,6 cm-28 po x 10,2 cm, tête hexagonale 5/8 po-11 po x 4 po de catégorie 8, boulon ZN-Y avec vis de serrage et rondelle de frein	S.O.
RACSWY1CSA	Quincaillerie de fixation pour béton uniquement (émerillon non inclus) – boulon 10K pour le béton 1,9 cm x 12,7 cm (3/4 po x 5 po), douille d'ancrage pour béton	S.O.
RACSWP100N-KIT	Ensemble de soudure pour RACSWY100N – rondelle avec filets SpirallockMD 1,6 cm-28 cm (5/8 po-11 po) et boulon à tête hexagonale 1,6 cm-28 cm x 1,4 cm (5/8 po-11 po x 1,75 po) de catégorie 8	1,0 kg (2,3 lb)
RACSWX100N	Plaque arrière en acier 15,2 cm x 10,2 cm x 0,6 cm (6 po x 4 po x ¼ po) pour RACSWY100N – boulon pour acier non inclus (boulon pour acier 1,6 cm-28 cm (5/8 po-11 po) de catégorie 8 x longueur selon la tête hexagonale en fonction des besoins du client, boulon ZN-Y avec vis de serrage et rondelle de frein)	0,8 kg (1,7 lb)

Ancrages à émerillon zingués (10K) 4 536 kg/10 000 lb de Miller

Dessins et mesures



MILLER[®]

by Honeywell

Sans frais : 800 873- 5242 (appuyez sur le 4) • hsptechsupport@honeywell.com • www.millerfallprotection.com

⚠ AVERTISSEMENT! CE DOCUMENT FOURNIT UNE VUE GÉNÉRALE DES ÉQUIPEMENTS DE PROTECTION CONTRE LES CHUTES DISPONIBLES CHEZ HONEYWELL ET UNE ATTENTION PARTICULIÈRE A ÉTÉ APPORTÉE AFIN D'ASSURER L'EXACTITUDE DES DONNÉES. LE PRÉSENT DOCUMENT N'ÉNONCE PAS LES AVERTISSEMENTS IMPORTANTS ET LES INSTRUCTIONS CONCERNANT LES PRODUITS. HONEYWELL RECOMMANDE À TOUS LES UTILISATEURS D'ÉQUIPEMENT DE PROTECTION CONTRE LES CHUTES DE SUIVRE UNE FORMATION APPROFONDIE ET DE LIRE ATTENTIVEMENT LES AVERTISSEMENTS ET LES INSTRUCTIONS DONNÉS AVEC LES PRODUITS. NE PAS LIRE ET SUIVRE TOUS LES AVERTISSEMENTS ET INSTRUCTIONS RELATIFS AUX ÉQUIPEMENTS PEUT ENTRAÎNER DES BLESSURES CORPORELLES SÉRIEUSES OU LA MORT.